

По городу

Цена меняется с ...**1** кг

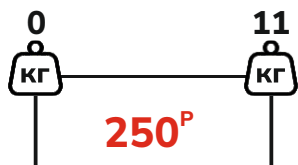
Пример: $100^{\text{кг}} = 350^{\text{P}}$

$101^{\text{кг}} = 480^{\text{P}}$

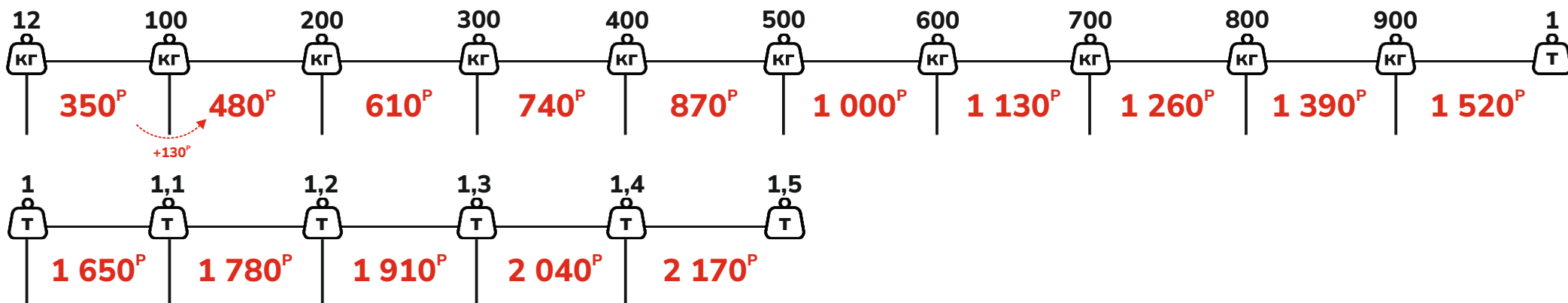
$1500^{\text{кг}} = 2170^{\text{P}}$

$1501^{\text{кг}} = 2800^{\text{P}}$

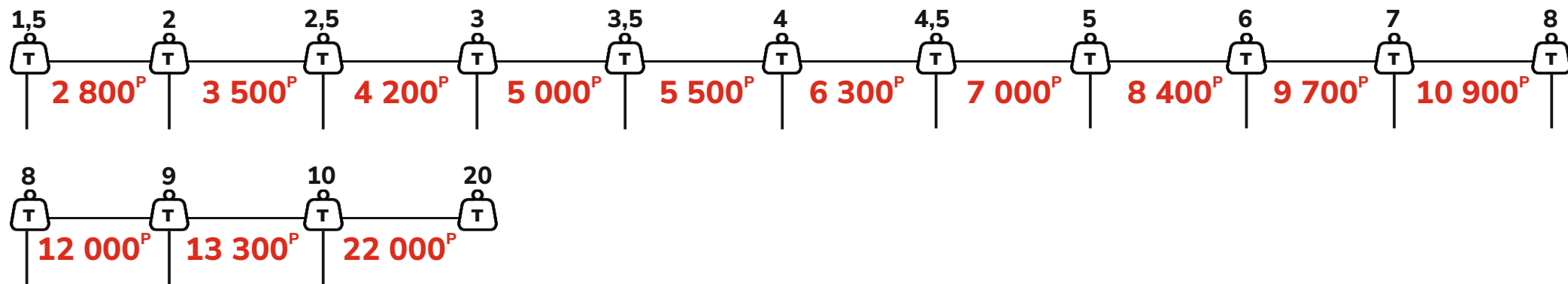
— при заказе до **11 кг**



— при заказе от **12 кг** до **1,5 т**



— при заказе от **1,5 т**



— **Заказ манипулятора + 4000^P к тарифам города**

В пригород

Границы пригорода: Ундоры - Солдатская Ташла - Липки - Ломы
Цильна - Уржумское - Чердаклы - Енганаево - Тетюшское - Безречный
Большое Нагаткино - Красный Яр - Первомайский - Зеленая Роща - Лесная былъ

Цена меняется с ...**1** кг

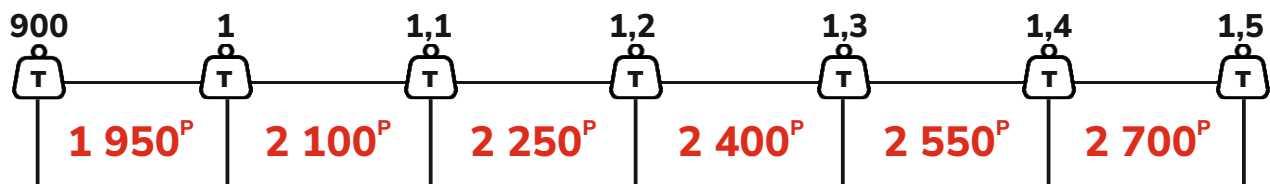
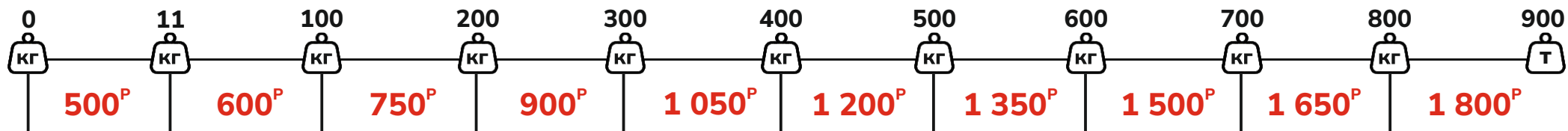
Пример: $100^{\text{кг}} = 350^{\text{P}}$

$101^{\text{кг}} = 480^{\text{P}}$

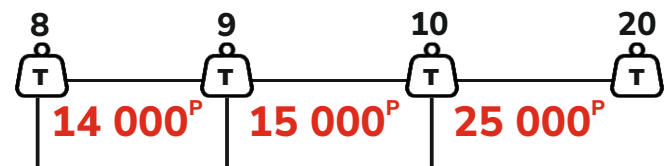
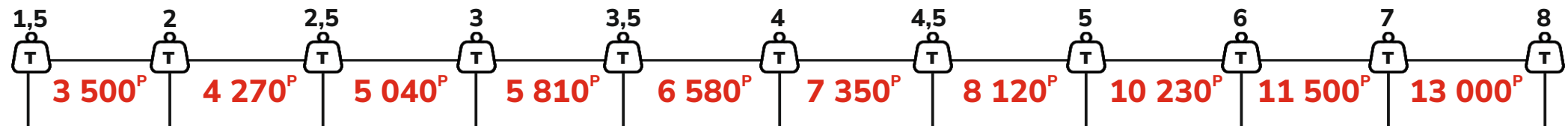
$1500^{\text{кг}} = 2170^{\text{P}}$

$1501^{\text{кг}} = 2800^{\text{P}}$

при заказе ^{до} **1,5 т**



при заказе ^{от} **1,5 т**



Заказ манипулятора + **6000^P** к тарифам пригорода

В область

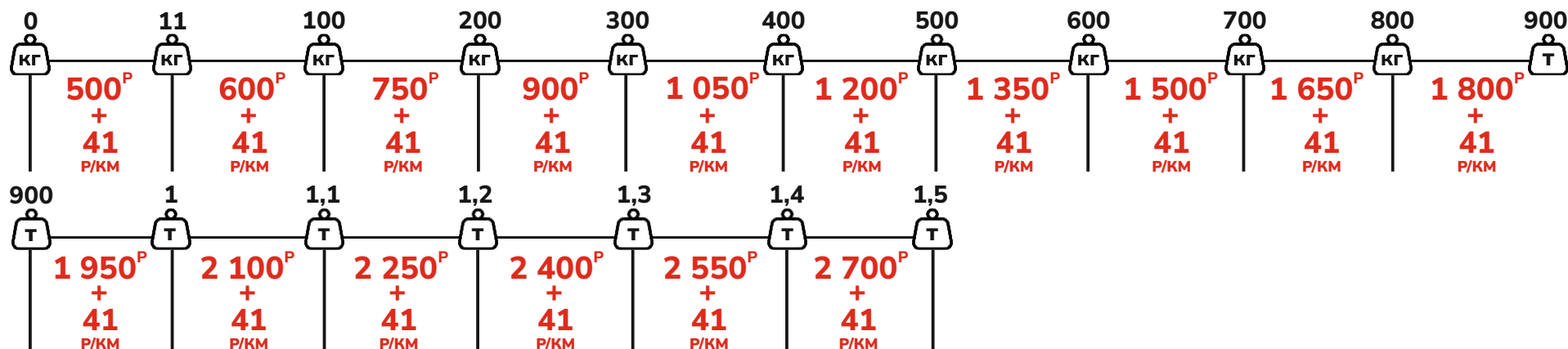
= Тариф пригорода + Тариф за КМ от границ пригорода

Границы пригорода: Ундоры - Солдатская Ташла - Липки - Ломы

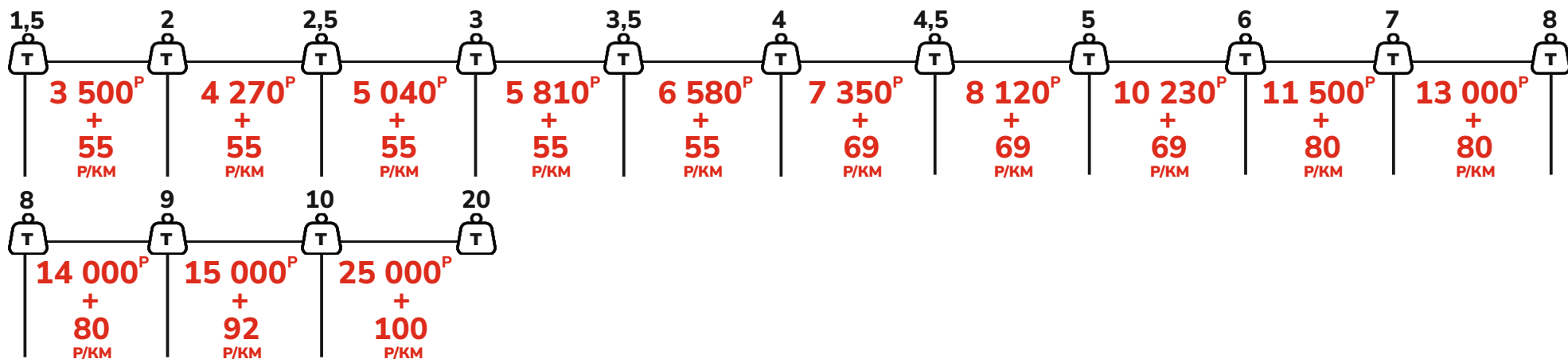
Цильна - Уржумское - Чердаклы - Енганаево - Тетюшское - Безречный

Большое Нагаткино - Красный Яр - Первомайский - Зеленая Роща - Лесная быль

— при заказе ^{до} **1,5 т**



— при заказе ^{от} **1,5 т**

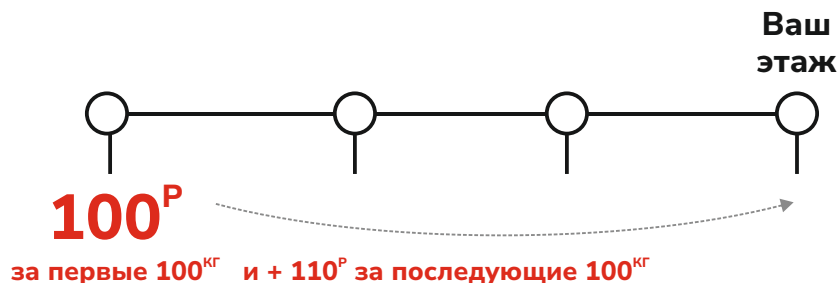


— Заказ манипулятора + **6000^P** к тарифам пригорода

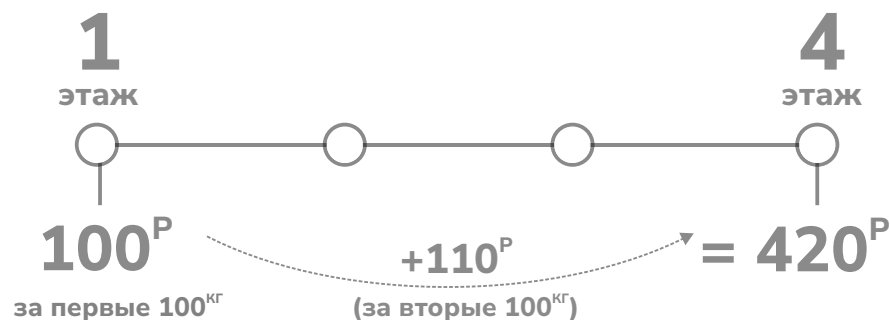
Подъем в квартиру

При подъеме без лифта считается каждый этаж. При заносе в лифт оплачивается первый и последний этаж.

— на лифте



пример: 200 кг на 4 этаж на лифте



— без лифта



пример: 200 кг на 4 этаж



Стандартная доставка - это доставка **в этот же день** (в интервале 14.00-22.00 ч.) при условии, что доставка была оформлена до 12.00 ч.

Если доставка оформлена после 12.00 ч., то доставка будет на следующий день в первой половине дня (с 8.00 до 14.00)

Дополнительные условия

- Стоимость доставки **не** зависит от длины. На объемный товар **1 куб.м. = 150 кг**
- Если доставка к определенному времени, интервал 1 час (пример, с 12.00 - 13.00 ч) по городу **+ 500 Р** к стоимости*

* - предложение распространяется на товар весом **до 1500 кг или до 10 куб.м.**

Акция «Мы любим соседей!»

Доставка на ул. Пушкарева
и на ул. Авиастроителей

-50%!

от прайсовой стоимости доставки



Зона города - это административные границы города (согласно Яндекс.Картам)

Зона пригорода - это установленные границы (см. стр. «Пригород»)

Зона области - это административные границы Ульяновской области (согласно Яндекс.Картам)



Зона города - это административные границы города (согласно Яндекс.Картам)

Зона пригорода - это установленные границы (см. стр. «Пригород»)

Зона области - это административные границы Ульяновской области (согласно Яндекс.Картам)

1. Виды доставки:

- с выгрузкой на улицу - Сотрудник службы доставки выгрузит заказ на улицу, складывая товар рядом с бортом автомобиля, (выгрузка в гараж, за калитку на крыльцо, пронос по закрытой территории более 30 метров, рассчитывается по тарифу «подъем в квартиру - один этаж на лифте»).

2. Подъем на этаж по лестнице - подъём товаров вручную, если в доме нет лифта или в случаях, когда товар не помещается в лифт. Если вы не заказали услугу заранее и товар не поместился в лифт, услуга оплачивается на месте по установленным расценкам подъёма на этаж за каждые 100 кг. Оплата происходит в отделе доставки ГМ Сарай при оформлении заявки на доставку, если об этом не было указано в заявке на доставку, то оплата возможна на месте (на адресе), по согласованию с заказчиком.

3. Подъем на этаж на лифт - подъем товаров, если в доме есть лифт. Оплата происходит в отделе доставки ГМ Сарай при оформлении заявки на доставку, если об этом не было указано в заявке на доставку, то оплата возможна на месте (на адресе), по согласованию с Заказчиком.

4. Дополнительная услуга «Точный час» - доставка по времени, клиент может выбрать удобное время - час, в который будет доставлен товар. Тариф является фиксированным (в рублях) и прибавляется к основному тарифу.

5. Дополнительная услуга «Кран-манипулятор» - доставка и выгрузка осуществляется с помощью крана-манипулятора. Услуга «Кран-манипулятор» включает только доставку и разгрузку товара. Сарай не осуществляет иные виды работ краном-манипулятором. Разгрузка краном-манипулятором запрещена под линией электропередач, над бытовыми объектами и заборами. Разгрузка манипулятором осуществляется на расстоянии 2-5 метров от кузова автомобиля в зависимости от технических характеристик манипулятора, т.е. в радиусе действия стрелы и в зоне прямой видимости места разгрузки.

Правила доставки

1. Мы доставляем товары только по дорогам, предназначенным для проезда грузового транспорта. Если к месту разгрузки невозможно подъехать, мы остановимся как можно ближе, без нарушений ПДД и повреждений транспорта. Водитель паркуется так, чтобы выгрузить товары безопасно, не мешая пешеходам и другим машинам.

2. Расчёт стоимости доставки объёмных товаров, и товара в собранном

виде (товар в собранном виде, ванны, душевые кабины, матрасы диваны, утеплитель, поликарбонат, пенополистирол, кухни в собранном виде и т.д.) применяется формула $1\text{м}^3 = 150\text{ кг}$, 1 позиция в собранном виде приравнивается к 150 кг.

3. На лифте поднимается товар, габариты которого не превышают размеры кабины лифта. В иных случаях товар поднимается по лестнице при условии, что габариты не превышают размера лестничной площадки и дверных проемов.

4. Сложные такелажные работы, связанные с привлечением дополнительных механических средств, не выполняются.

5. Возврат денежных средств осуществляется только покупателю при предъявлении следующих документов: оригинал Заявки на доставку, чек на товар и чек на доставку (если доставка платная), документ удостоверяющий личность.

6. Товар, подлежащий обязательной маркировке, на доставку не принимается.

7. Перед приездом на адрес водитель делает предупредительный звонок, о прибытие за 1 час.

8. Сотрудник службы доставки свяжется с вами, когда будет на месте. В случае, когда вас нет на месте, и вы не отвечаете на звонки, сотрудник отправляет вам смс о своем прибытие, ждёт вас 15 минут и уезжает, фиксируя прибытие на адрес при помощи фотофиксации и оставляет извещение в случаях, когда это возможно (если указан полный и точный адрес). Денежные средства за пропущенную доставку не возвращаются. Повторная доставка оплачивается покупателем полностью.

9. Во избежание случаев мошенничества, при вручении предоплаченного Заказа Служба доставки вправе затребовать документ, удостоверяющий личность Покупателя (Получателя).

10. При получении товара клиент должен предъявить документы об оплате (чек на товар и заявку на доставку), так же рекомендуется распаковать товар и сверить с заказом, а также убедиться, что товары и упаковка не повреждены.

11. После получения и проверки заказа внимательно ознакомьтесь с документами и подпишите их. После подписания акта приёма-передачи претензии по количеству и качеству товара не принимаются.

*Вес товара указан справочно.